

NetApp製品紹介 - FAS2700シリーズ -



2024/1/9 インフラマーケティング部
ストレージ課
NetApp担当

目次

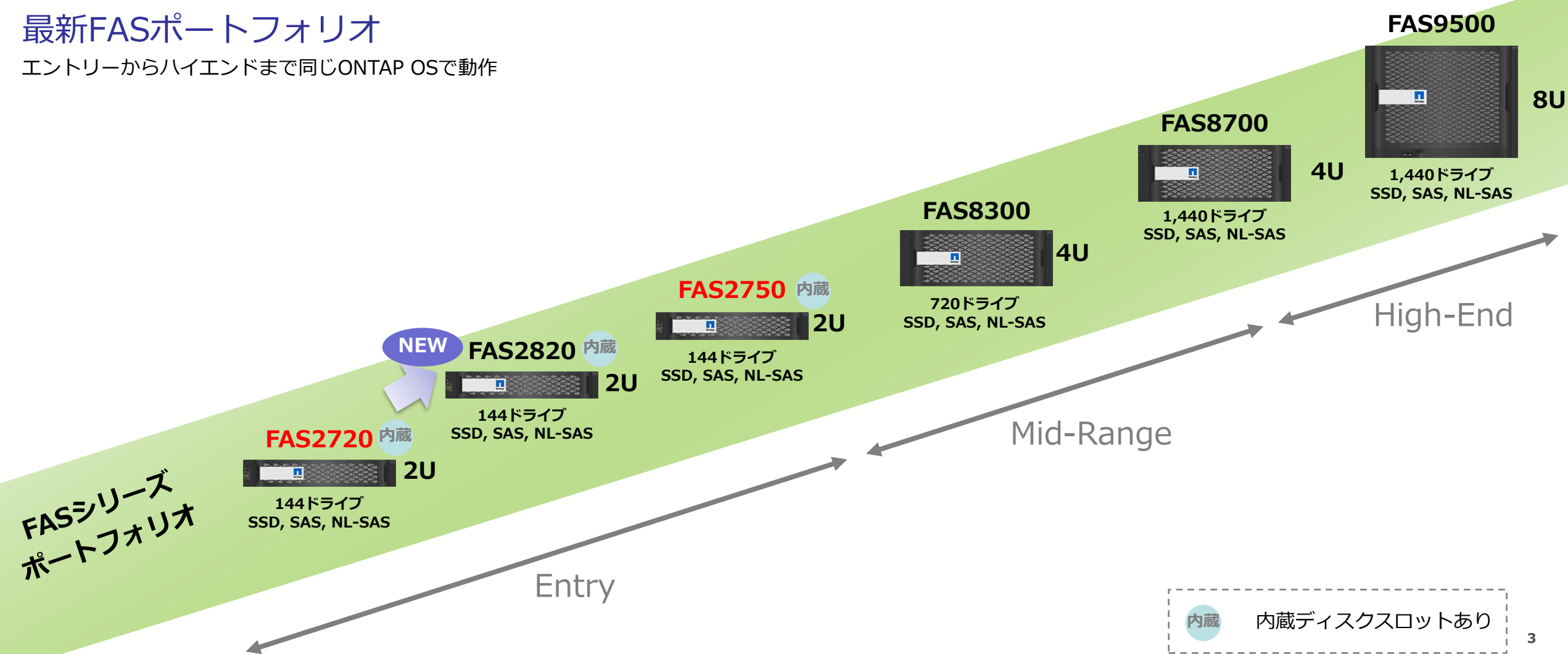
1. NetApp FAS製品ラインナップ . . . p.3
2. 製品情報 . . . p.4
3. ハードウェア概要 . . . p.6
4. コントローラのクローズアップ . . . p.9
5. FASエントリーモデルスペック . . . p.11
6. ソフトウェアライセンス . . . p.12

1. NetApp FAS製品ラインナップ

FASハイブリッドユニファイドスケールアウトストレージ

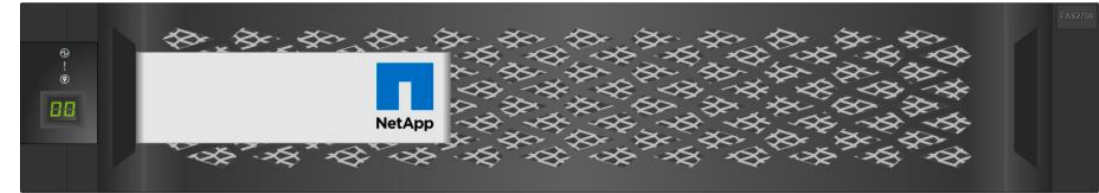
最新FASポートフォリオ

エントリーからハイエンドまで同じONTAP OSで動作



定番のFAS2700シリーズプラットフォーム

- ONTAP 9.4 以降でサポート
- FAS2750と FAS2720 の 2つのモデルを提供
 - コントローラモジュールは両モデル共通
 - シングルシャーシHA構成のみ
 - スタンドアロン構成 および デュアルシャーシHA構成は未サポート
- Intel Broadwell-DE 12コアプロセッサを採用
 - コントローラあたりのコア数はFAS2600シリーズから倍増
 - FAS2600シリーズに比べ 20%の性能向上
- NVMe M.2 接続のオンボード Flash Cache
 - コントローラあたりの容量(1TiB)はFAS2600シリーズから倍増
- オンボード I/O構成の選択肢が拡大
 - 4x UTA2 構成の他、4x 10GBASE-T(RJ45) 構成を選択可能



2つの FAS2700 モデルの概要

■ FAS2720

- 2U / 12 LFFディスク エンクロージャ
- FAS2620 の後継機種
- 内蔵搭載可能なドライブ：SSD と NL-SAS
- オールSSD構成不可（Mixed構成のみ）
- 高さ：8.69cm（2U）
- 幅：48cm（マウントフランジ無し：44.7cm）
- 奥行：50.8cm（ケーブル管理ブラケット使用時：63.8cm）



FAS2720A

■ FAS2750

- 2U / 24 SFFディスク エンクロージャ
- FAS2650 の後継機種
- 内蔵搭載可能なドライブ：SSD と SAS
- オールSSD構成可
- 高さ：8.5cm（2U）
- 幅：48cm（マウントフランジ無し：44.7cm）
- 奥行：48.3cm（ケーブル管理ブラケット使用時：61.3cm）

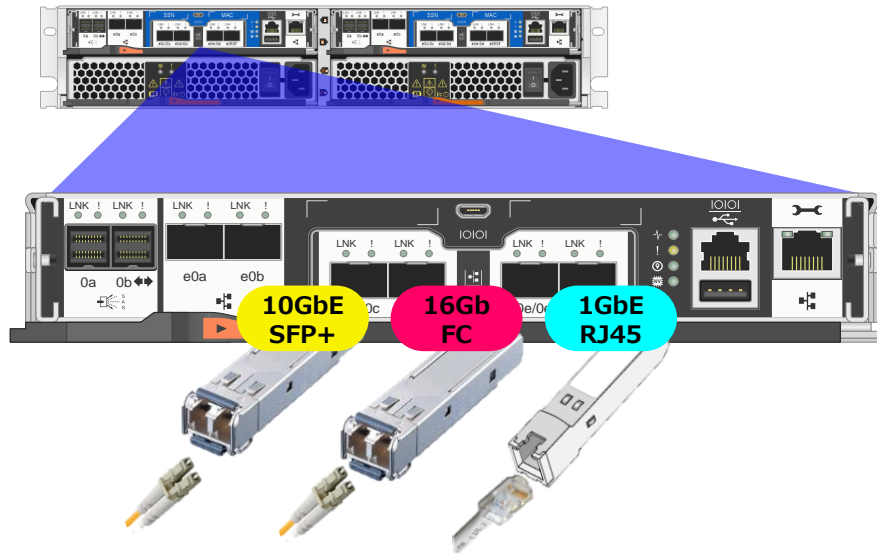


FAS2750A

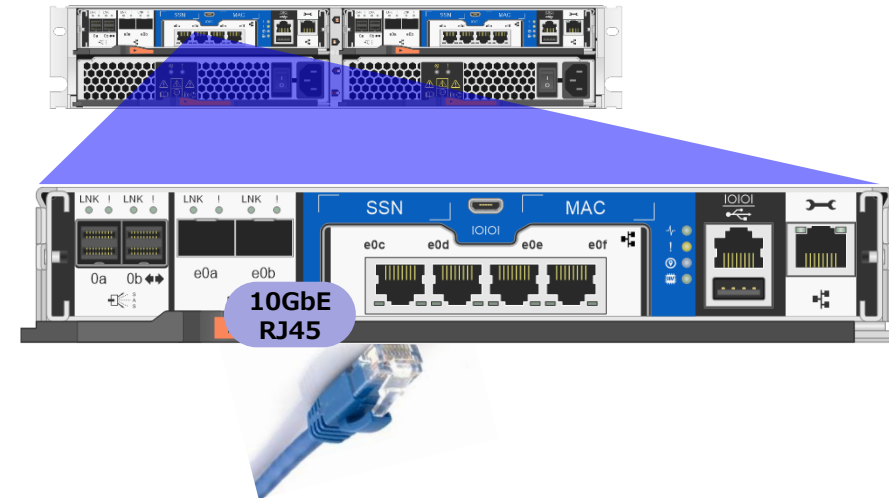
3. ハードウェア概要

FAS2700シリーズは2パターンのインターフェイス構成から選択

ユニファイド構成(UTA2モデル)



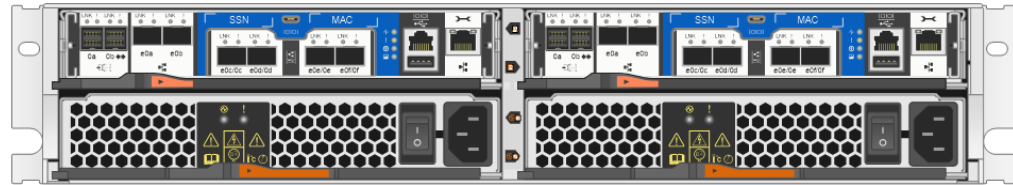
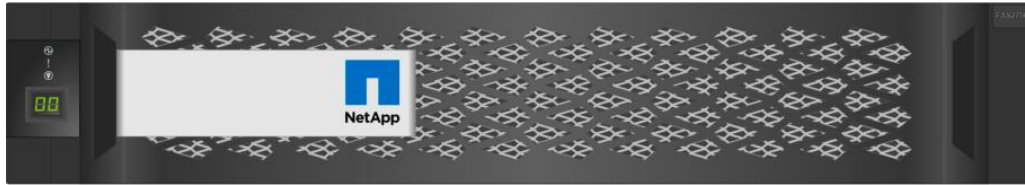
イーサネット構成(10G BASE-Tモデル)



NICはコントローラーと一体で後から変更はできません。
 見積依頼事にモデル(CNA or RJ45)を選択していただく形となります。
 発注後の変更、ポートのみ別パーツ交換は不可になりますので
必ず必要ポート（特に10GbE指定の場合はSFP+/RJ45なのか）をご確認下さい。

3. ハードウェア概要

ユニファイド構成 (UTA2 モデル) HAペア

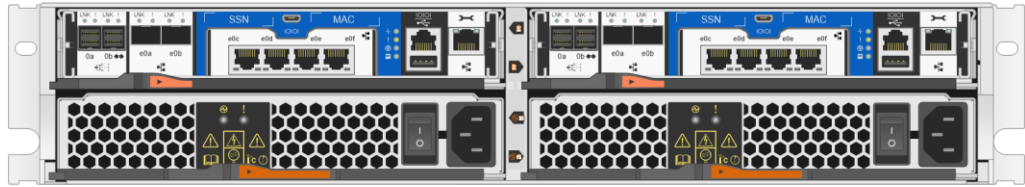
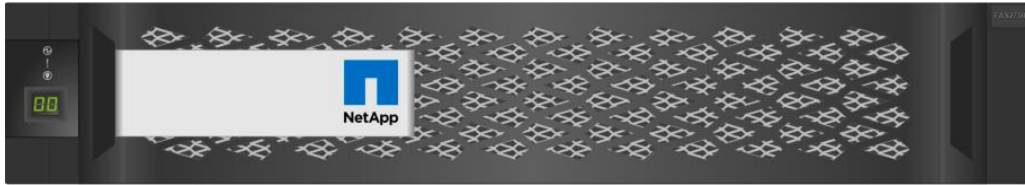


FAS2750A
FAS2720A

- CPU および メモリ (HAペアあたり)
 - 24 CPUコア：物理コア数が FAS2600比 2倍に増加
 - 64GB のメモリ
 - 8GB のNVMEM
- オンボードNVMe M.2 Flash Cache を搭載
 - 1TiB/コントローラ：FAS2600比 2倍に増加
- 永続的書き込みキャッシュ
- オンボード I/Oポート (コントローラあたり)
 - 外付けストレージ用 12Gb Mini SAS-3 HDポート×2
 - 10GbEクラスタ インターコネクト ポート×2
 - **UTA2 16Gb FC または 10GbEポート×4**
 - 1GbE(RJ45)もサポート
 - Micro-B USBコンソール ポート (115,200ボー)
 - Type-A USBポート: ONTAP起動やアップグレードに利用

3. ハードウェア概要

イーサネット構成 (10GBASE-T モデル) HAペア



FAS2750A

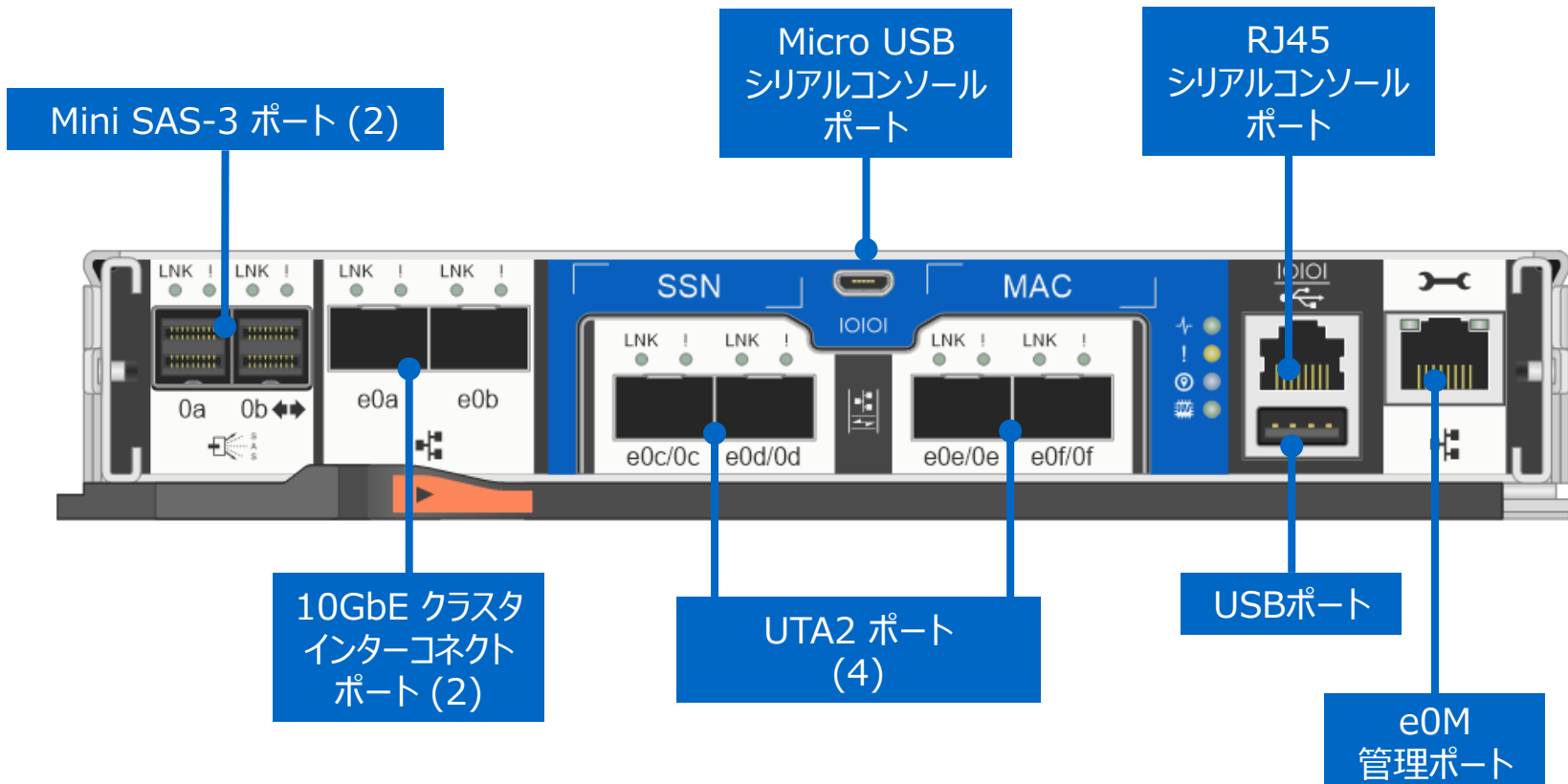
FAS2720A

- CPU および メモリ (HAペアあたり)
 - 24 CPUコア : 物理コア数が FAS2600比 2倍に増加
 - 64GB のメモリ
 - 8GB のNVMEM
- オンボードNVMe M.2 Flash Cache を搭載
 - 1TiB/コントローラ : FAS2600比 2倍に増加
- 永続的書き込みキャッシュ
- オンボード I/Oポート (コントローラあたり)
 - 外付けストレージ用 12Gb Mini SAS-3 HDポート×2
 - 10GbEクラスタ インターコネクト ポート×2
 - **10GBASE-T(RJ45)ポート×4**
 - 1GbEとオートネゴシエーション
 - Micro-B USBコンソール ポート (115,200ボー)
 - Type-A USBポート: ONTAP起動やアップグレードに利用

4. コントローラのクローズアップ

ユニファイド(UTA2モデル)インターフェイス構成

FAS2720/FAS2750 (コントローラ共通)

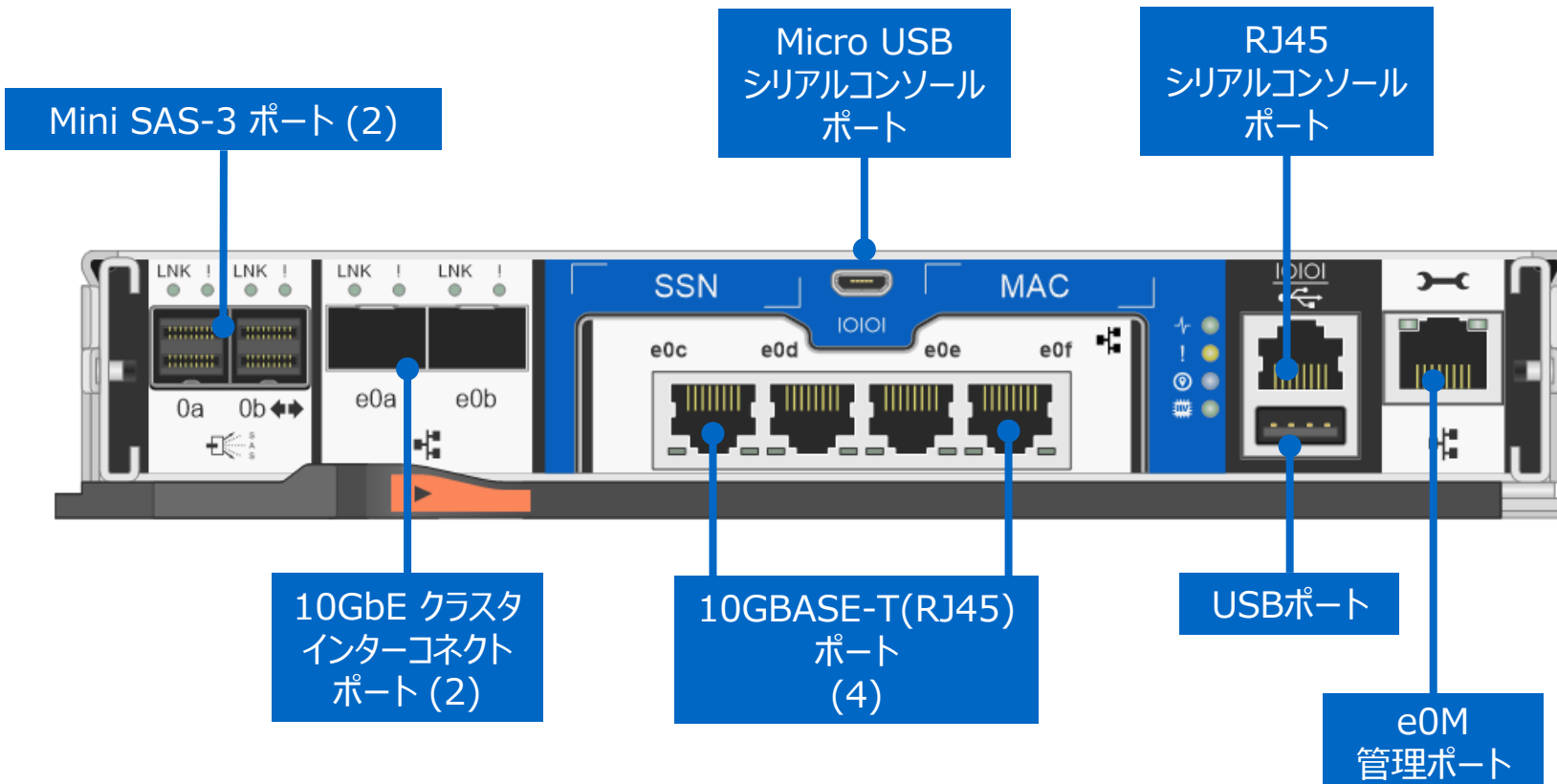


- **ユニファイド ターゲット アダプタ (UTA2) ポート×4**
 - 10GbE
 - 16Gb FC (4G、8G対応)
- 10GbE Cluster Port×2
- HD Mini SAS×2
- Ethernet Management Port×1
- Serial Console ポート×1
- USB Console Port ×1
- USB Storage Host Port ×1

4. コントローラのクローズアップ

イーサネット(10G BASE-Tモデル)インターフェイス構成

FAS2720/FAS2750 (コントローラ共通)



- **10G BASE-T(RJ45)ポート×4**
- 10GbE Cluster Port×2
- HD Mini SAS×2
- Ethernet Management Port×1
- Serial Console ポート×1
- USB Console Port ×1
- USB Storage Host Port ×1

5. FASエントリーモデルスペック表

		FAS2720	FAS2750	NEW FAS2820
サイズ		2U	2U	2U
最大物理容量		2.3PB	1.2PB	2.3PB
ディスクドライブ数		内蔵12 /	内蔵24 /	内蔵12 /
		内蔵+外付け	内蔵+外付け	内蔵+外付け
		最大144	最大144	最大144
CPU		24コア	24コア	16コア
物理メモリ		64GB	64GB	128GB
NVMEM / NVRAM		8GB	8GB	16GB
NVMe Flash Cache+		24TB	24TB	24TB
Flash Poolの最大容量				
NVMe Flash Cache		2TB	2TB	2TB
最大オンボード容量				
拡張スロット		-	-	-
オンボード	ホスト接続	10GBase-T x 8 もしくは UTA2 x 8	10GBase-T x 8 もしくは UTA2 x 8	10GBASE-T(RJ45) x8 10/25Gb Ethernet x8 32Gb Fiber Channel x8 10/25GbE x4 & 32GbFCx4 いずれか選択
	クラスタインターコネクト	10GbE x 4	10GbE x 4	25GbE x4
	シェルフ接続	12Gb SAS x 4		
対応OSバージョン		ONTAP 9.4 RC1~		ONTAP 9.13.1 RC1~

現行のFAS2720モデルと最新の後継FAS2820の違い (FAS2820増強ポイント)

- Intel IceLake-D8コアプロセッサ採用でCPU強化、またメモリも増強されて、FAS2720と比較し**パフォーマンスが50%向上**
- Mezzanine Slotに希望のカードを搭載でき、**25Gb Ethernetや32Gb FCといった高速通信に対応**
- HA および Cluster Interconnect も25bE となり、FAS2720と比較して通信速度が向上

* 物理メモリ容量は NVMEM容量を含む

6. ソフトウェアライセンス

ライセンスはONTAP One と ONTAP Base の2種類から選択するシンプルな体系。

ONTAP Oneは各種データ保護機能搭載

ONTAP BaseからONTAP Oneへのアップグレードも可能（有償）

機能名	機能概要	ライセンス（選択必須）	
		ONTAP Base	ONTAP One
CIFS、NFS、iSCSI、FCP	各種プロトコルに対応	○	○
Snapshot	オンラインでバックアップイメージを取得	○	○
FlexClone	書き込み可能な仮想クローンイメージの作成	○	○
SnapRestore	SnapShotで取得した時点で高速で復元	○	○
MetroCluster	遠隔地完全同期のストレージクラスタ	○	○
重複排除	重複ブロックを排除し、データ使用量を削減	○	○
圧縮	負荷の少ない圧縮機能	○	○
データコンパクション	1ブロック未満のデータをまとめることで利用効率向上	○	○
FlashPool	SSDとHDDを併用し、パフォーマンスを最適化	○	○
FlexGroup	複数のVolumeを束ねて、シングルネームスペースとして利用可能なNASコンテナを作成	○	○
System Manager	ONTAP環境の基本的な設定・運用管理（GUI）	○	○
Unified Manager	複数ONTAP環境にも対応した統合運用・監視ツール（GUI）	○	○
FPolicy	書き込む拡張子の制限	○	○
AIQ/AIQUM	複数ONTAP環境の監視や管理の統合、運用プロセス自動化、パフォーマンス問題の原因特定・解決など	○	○
SnapMirror Cloud	オンプレ、クラウド間のバックアップ		○
SnapCenter	データ保護のための統合管理データベースのバックアップ/リストア		○
SnapMirror	データ複製(レプリケーション)機能		○
SnapMirror Synchronous	同期型データ複製(レプリケーション)機能		○
SnapVault	高速バックアップ機能		○
SnapLock	WORM(Write-once,Read -many) 機能		○
Multi-Admin Verification	複数の承認を必要とすることで、単一の管理者アカウントや不正な管理者から保護	○	○
Tamperproof Snapshot	管理者であっても削除できないSnapshot		○
Multi-TenantKey Management	各テナントでデータの暗号化キーを管理		○
Autonomous Anti-ransomware	ランサムウェア対策機能		○
Multi Admin Verification	複数の承認を必要とすることで、単一の管理者アカウントや不正な管理者から保護	○	○
Volume Encryption	ボリュームの暗号化	○	○
TPM	セキュリティモジュール	○	○
Data at Rest Encryption	ドライブの暗号化	○	○
Cloud Insights Premium	ハイブリッド/マルチクラウドの統合監視・可視化サービス		○

個別見積りで対応