

NetApp製品紹介 - AFF C190-



2023/4/1 インフラマーケティング部
ストレージ課
NetApp担当

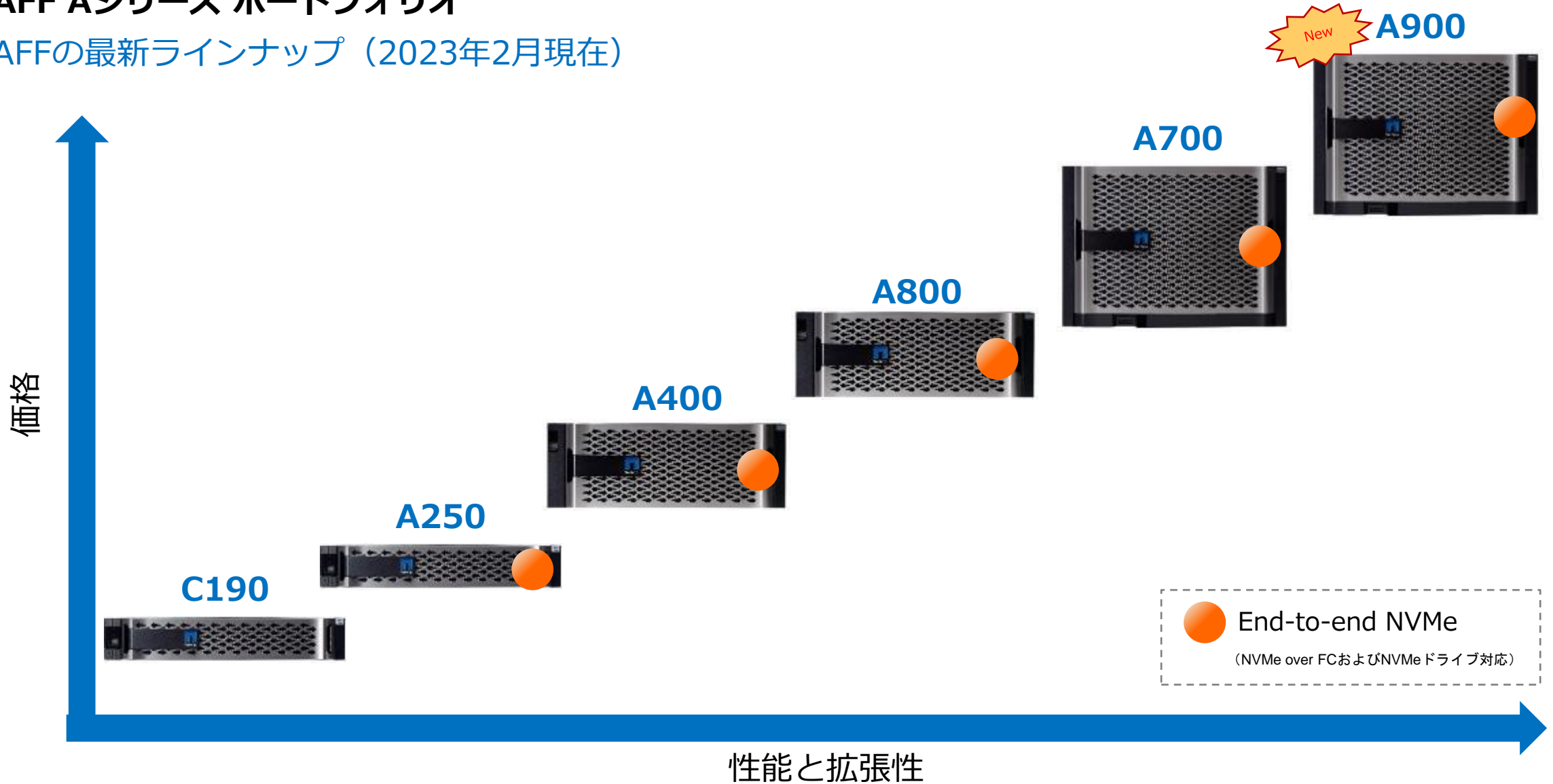
目次

1. NetApp AFF製品ラインナップ	・ ・ ・ p.3
2. AFF C190製品情報	・ ・ ・ p.4
3. ハードウェア概要	・ ・ ・ p.7
4. ハードウェアのクローズアップ	・ ・ ・ p.9
5. AFF Aシリーズスペック一覧	・ ・ ・ p.15
6. ライセンスモデル	・ ・ ・ p.16

1. NetApp AFF製品ラインナップ

AFF Aシリーズ ポートフォリオ

AFFの最新ラインナップ (2023年2月現在)



AFF C190製品情報



AFF C190A

AFF C190 概要

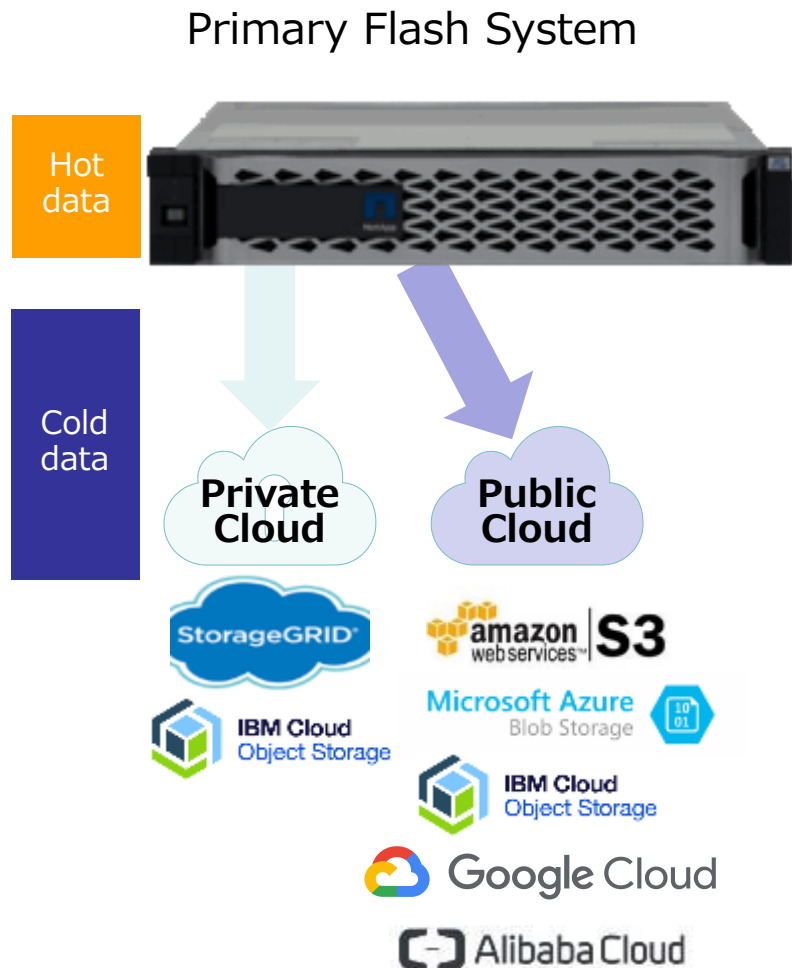
手頃な価格のオールフラッシュエントリーモデル

- FAS2750ベースのハードウェア (NVMe FlashCacheなし)
- ONTAP 9.6 RC2 以降でサポート
- NAS (ファイル) と SAN (ブロック) を簡単に管理
- 2U のサイズで HA構成
- Express Pack のみ
- 960GB の SSD を 最大24本搭載可能
 - 初期発注構成は 960GB SSD x 8本 or 12本 or 18本 or 24本 の 4モデルから選択
- 2つのネットワーク構成モデル
 - Unified : ユニファイド (16Gb FC / 10GbE)モデル: UTA2 ポート 4ポート
 - Ethernet : イーサネット (10GbE)モデル: 10GBASE-T (RJ45) ポート 4ポート
- ライセンスモデルは Premium Flash Bundle のみ(NetApp Volume Encryption込み)
- FabricPoolによるティアリングが可能



自動クラウドティアリング : FabricPool

AFF C190で使用頻度が低いデータはクラウドへティアリング

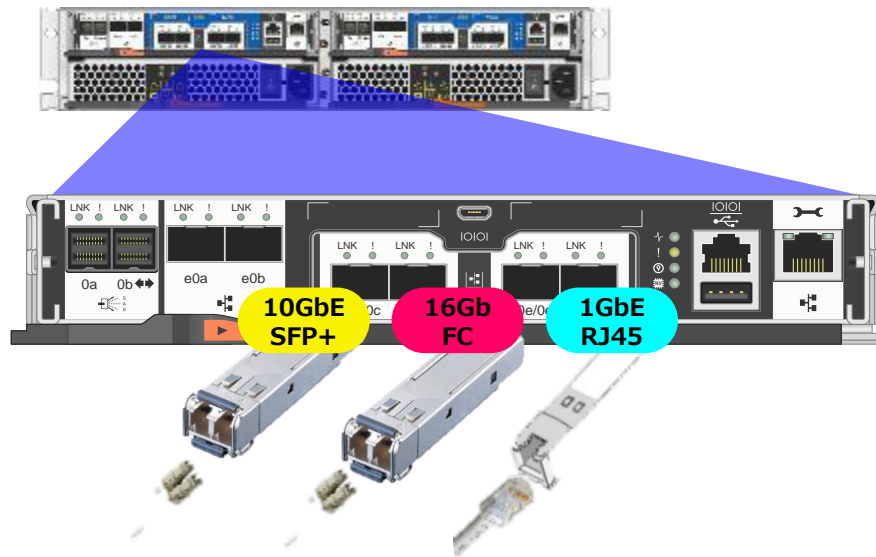


- ONTAP の機能の FabricPool を使うことでフラッシュストレージ内のデータの50%以上を節約可能
 - 新しいシステム構成のサイズを縮小する
 - 既存のシステムで容量を再利用し多くのワークロードを統合
- 簡単にセットアップして自動管理
 - エンドToエンドのセキュリティと暗号化
 - 未使用データのレポート
- 豊富なティアリング先
 - クラウド: AWS, Azure, GCP, IBM Cloud, Alibaba Cloud
 - オンプレ: NetApp StorageGRID, IBM (Cleversafe)
- 現在、最初の10TB分のFabricPoolライセンスを無償で提供するプロモーションを展開中
 - 1年または3年のサブスクリプションライセンス
 - FabricPool の Software保守費用は別途必要

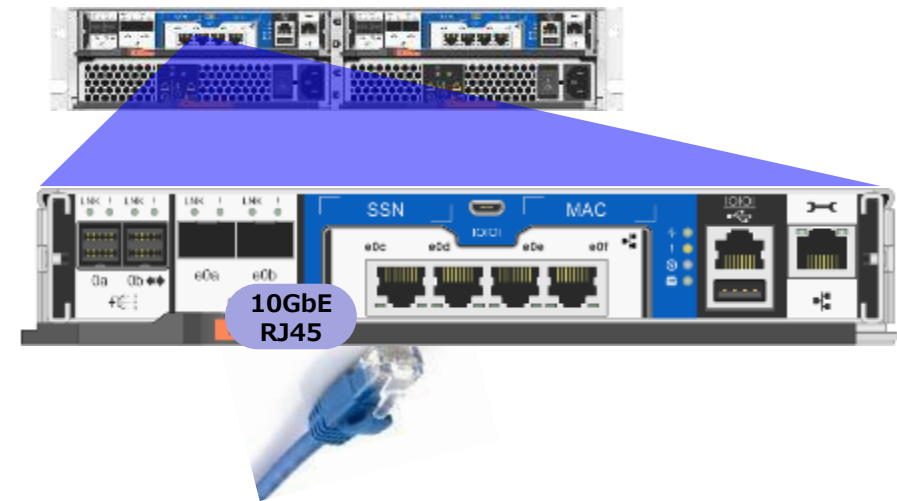
3. ハードウェア概要

2パターンのインターフェイス構成から選択

ユニファイド構成(UTA2モデル)



イーサネット構成(10G BASE-Tモデル)



NICはコントローラーと一体で後から変更はできません。
 見積依頼事にモデル(CNA or RJ45)を選択していただく形となります。
 発注後の変更、ポートのみ別パーツ交換は不可になりますので
必ず必要ポート（特に10GbE指定の場合はSFP+/RJ45なのか）をご確認下さい。

3. ハードウェア概要

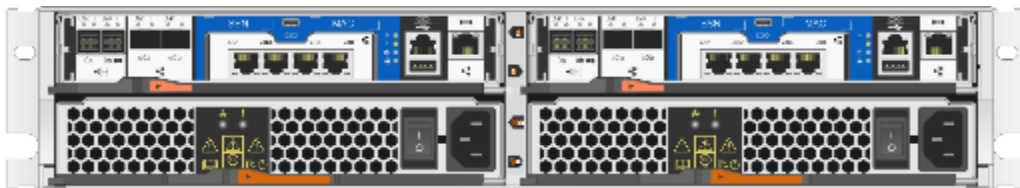
AFF C190 コントローラ概要

コントローラあたりの値

【ユニファイド構成 (UTA2 モデル)】



【イーサネット構成 (10GBASE-T モデル)】



- CPUとメモリ
 - Intel Broadwell-DE: 8コア (1.5GHz) x1
 - AFF A220(12コア) の 67%
 - メモリ: 32GB (うち、NVMEM に 4GB使用)
- オンボード I/O ポート (下記のいずれかを選択)

【ユニファイド構成】

- Cluster interconnect ポート10GbE 2ポート
- ホスト接続用UTA2 (16Gb FC / 10GbE) 4ポート
 - 1GbE用の SFP+を利用することで 1GbEも可

【イーサネット構成】

- Cluster interconnect ポート10GbE 2ポート
- ホスト接続用10G Base-T 4ポート
 - 1GbEも可 (Auto Negotiation)

- マイクロUSBタイプポート
- 1GbE 管理ポート
- タイプAUSBポート:NetbootとOSのアップグレード用

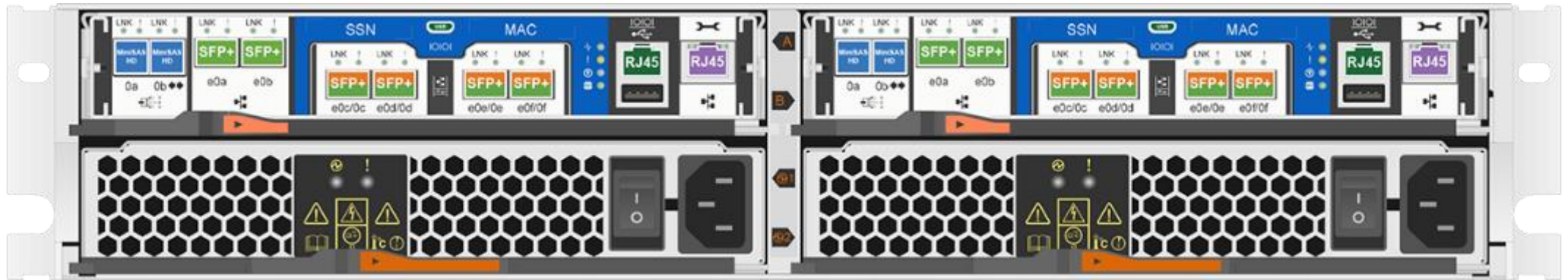
AFF C190 前面

フロントベゼルを外した状態



AFF C190 背面図

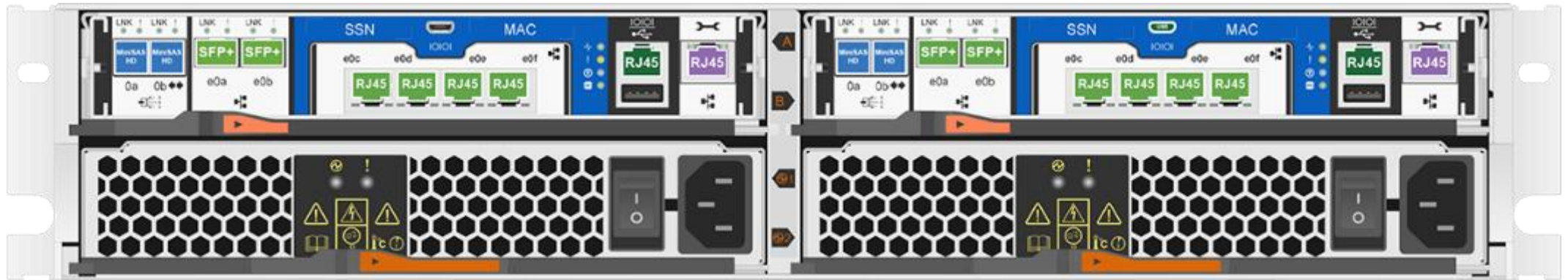
ユニファイド構成 (UTA2モデル)



4. ハードウェアのクローズアップ

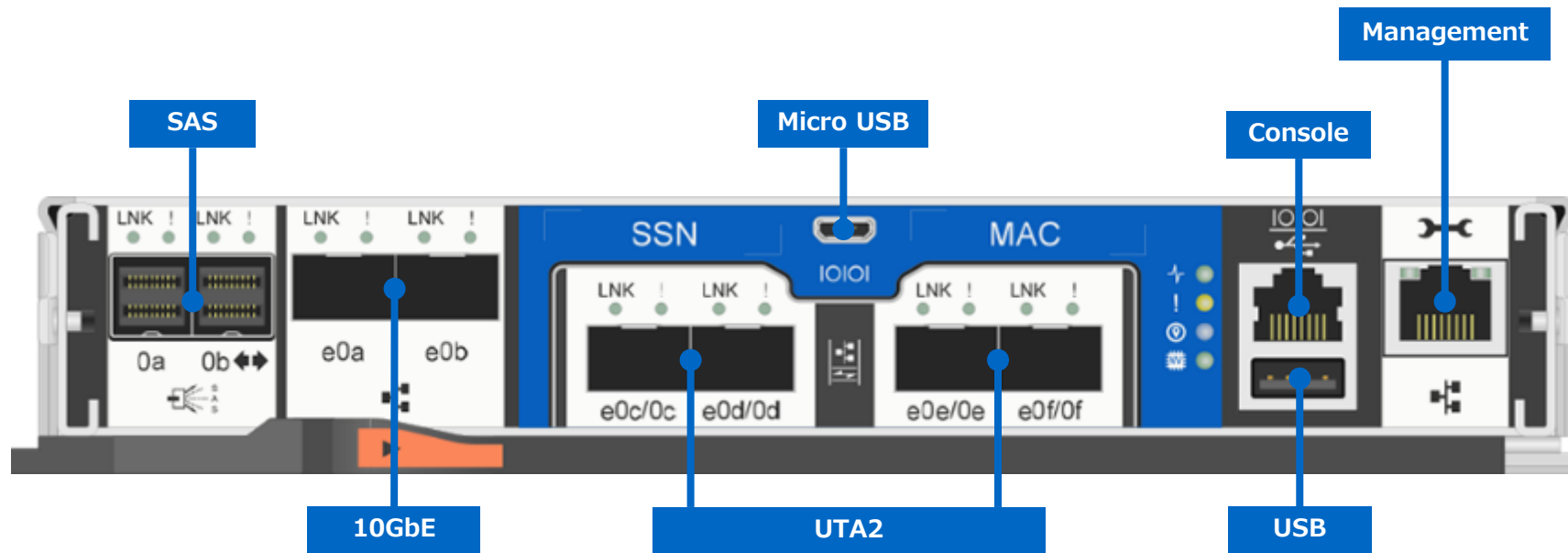
AFF C190 背面図

イーサネット構成（10GBASE-T モデル）



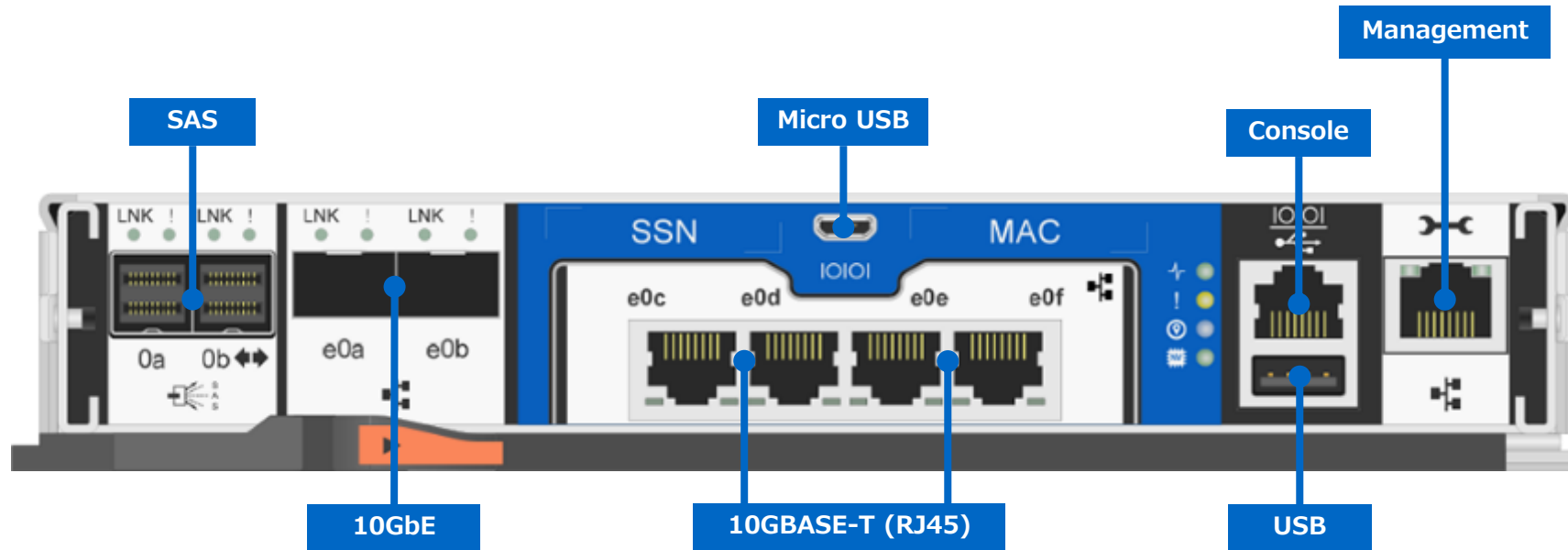
4. ハードウェアのクローズアップ

AFF C190 コントローラ単位のI/Oポート ユニファイド構成 (UTA2 モデル)



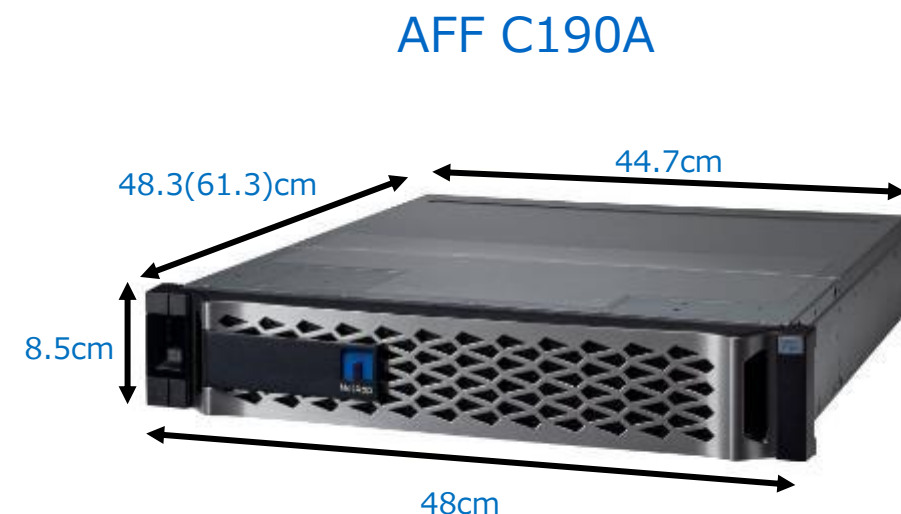
4. ハードウェアのクローズアップ

AFF C190 コントローラ単位のI/Oポート イーサネット構成 (10GBASE-T モデル)



AFF C190 の寸法と重量

	メートル法	ヤード/ポンド法
ラックユニット	2U	
高さ	8.5cm	3.35インチ
幅	48cm	18.9インチ (19インチ ラックに対応)
幅 (マウントフランジ無し)	44.7cm	17.6インチ
シャーシの奥行き	48.3cm	19.02インチ
ケーブル管理ブラケット使用時	61.3cm	24.13インチ
重さ	27.6Kg	60.85ポンド



5. AFFシリーズスペック一覧

HAペアでの値

		C190	A250	A400	A700	A800	NEW A900
サイズ		2U	2U	4U	8U	4U	8U
最大物理容量		23TB	1101.6 TB	14.6PB	14.6PB	3.6PB	14.7PB
ディスクドライブ数		内蔵 24本	内蔵24本 内蔵+外付 最大48本	480	最大 480本	最大 240本	480
CPU		16コア	24コア	40コア	72コア	96コア	128コア
物理メモリ		64GB	128GB	256GB	1,024GB	1,280GB	2048GB
NVMEM / NVRAM		8GB	16GB	32GB	64GB	64GB	128GB
NVMe/FC対応		-	○	○	○	○	○
NVMe SSD対応		-	○	○	○	○	○
拡張スロット		-	4	10	20	8	20
オンボード	ホスト接続	10GBase-T x 8 もしくは UTA2 x 8	25GbE x 4 もしくは 10GBASE-Tx4	25GbE x 8 もしくは 16GbFC x 8	-	-	-
	クラスタインターコネクト	10GbE x 4	25GbE x4	25GbE x 4 100GbE x4	-	-	-
オプション 最大	シェルフ接続	12Gb SAS x4	-	12Gb SAS x 8	-	-	-
	12Gb/6Gb SAS	-	8	24	-	-	64
	10GbE	-	-	32	-	32	64
	10Gbase-T 1GbE	-	-	16	-	-	64
	自動切替	-	-	16	-	-	64
	25GbE	-	16	12	16	16	64
	40GbE	-	-	-	-	-	32
	100GbE	-	4	12	16	20	32
FCoEターゲット、UTA2		-	-	-	-	-	-
FCoEターゲット、16Gb 自動切替		-	-	-	-	32	64
FCターゲット 32Gb 自動切替		-	16	24	-	32	64
対応ONTAPバージョン		9.6 RC2~	ONTAP9.8 RC1	9.7RC1~	9.1 RC2~	9.4 RC1~	ONTAP 9.10.1 RC2以降~

AFF C190 に適用されるライセンスモデル

ライセンス一覧	Core + Data Protection Bundle に含まれる	備考
CIFS	○	
NFS	○	
iSCSI	○	
FCP (FCoE を利用する場合もFCPが必要)	○	
SnapRestore	○	
SnapMirror	○	
SnapMirror Synchronous	○	
SnapVault	○	
FlexClone	○	
SnapLock		AFF C190 は Express Pack のみでの提供のため追加が出来ない
NetApp Volume Encryption	○	無償
FabricPool		利用する場合別途Cloud Tieringのライセンスが必要
SnapCenter	○	
SnapManager	○	